

相数	2	额定工作状态	连续
基本步距角	1.8°	寿命 (小时)	5000H以上
基本步距角误差 (空载)	±0.09° 以下	温升	80 K以下
额定电流	2.0 A	绝缘耐压	500V A.C
电阻 (相)	1.49 Ω±10%	绝缘电阻	100MΩ以上
电感 (相)	3.8 mH±20%	绝缘等级	B
保持力矩	0.72 N.m	使用温度范围	0° C~+50° C
转子惯量	≈123 g.cm ²	使用温度范围	20%RH~90%RH
重量	≈0.60 KG	保存温度范围	-20° C~+70° C
径向跳动	0.025 MM (负载450g)	保存湿度范围	15%RH~95%RH
轴向跳动	0.075 MM (负载920g)		

变更内容
Revision Record

初次发放
签字 The signature

日期 Date
2019. 11. 20

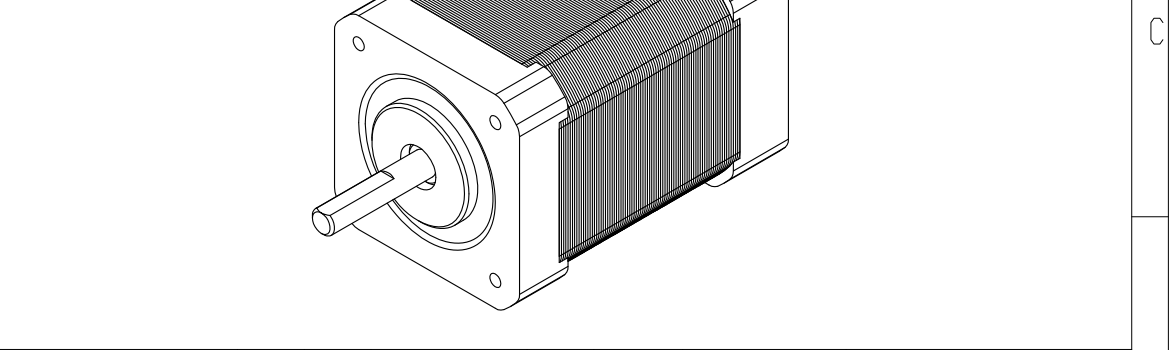
电机引线颜色及接线图

励磁顺序 (2相励磁)

Step	A	B	A-	B-
1	+	+	-	-
2	-	+	+	-
3	-	-	+	+
4	+	-	-	+

初始方向: 按照表的励磁顺序从安装面看顺时针方向

标签内容



客户签字确认					视图方式:	SM1705 两相混合式步进电机
标记	处数	更改文件号	签名	年月日	比例 1:1	
设计		标准化				
校核		工艺				
审核		批准				
图样标记	H				共 1 张 第 1 张	

深圳市德智高新有限公司 WWW.HARDBOY.NET